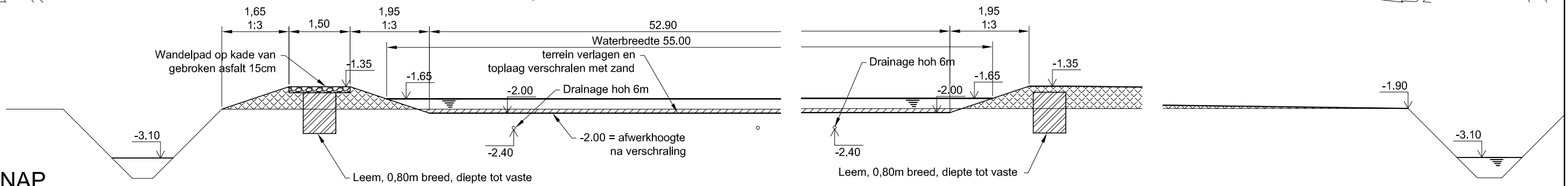


Polderhoofdkanaal of Nieuw Beetstervaart



4,00- NAP  
 Dwarsprofiel C-C'  
 1:100

- grond ontgraven
- verwerken leem in kade aan te voeren
- aanvullen/verwerken grond vrijkomend uit baan